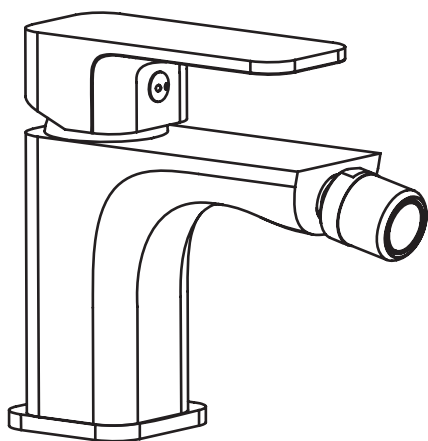


Wellis®



EN

Cosmo bidet mixer

INSTRUCTION GUIDE

DE

Cosmo bidet mixer

AUFBAUANLEITUNG

FR

Melangeur de lavabo Cosmo

GUIDE D'INSTALLATION

HU

Cosmo bidé csaptelep

SZERELÉSI ÚTMUTATÓ

ACS0203

COSMO

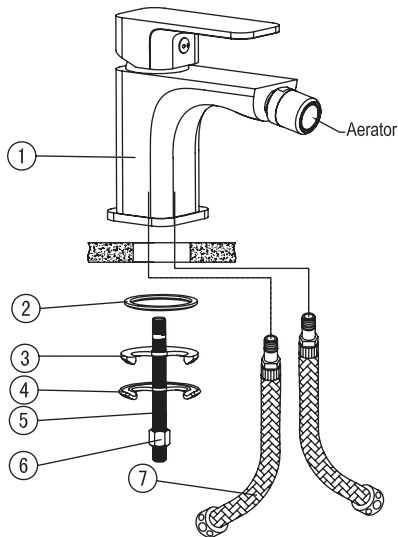
※ACCESSORIES CHECKING

LIST OF THE STANDARD ACCESSORIES:

Please double-check the accessory list hereinafter and contact our company or our distributor for any unconformity.

Remarks:

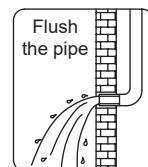
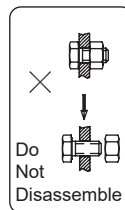
1. Without affecting their performing, accessories may be changed without further notice;
2. Drawings for reference only, Product size & shape refer to actual faucet.

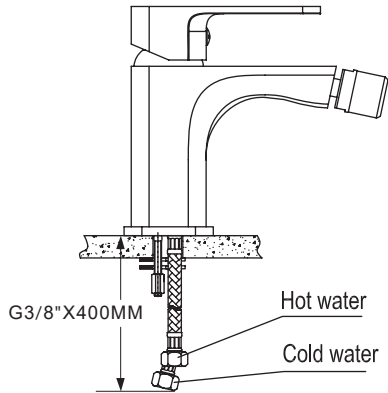
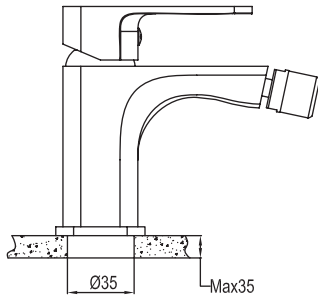


Code	The Accessory List	Quantity
1	Main body	1
2	O-ring	1
3	Rubber washer	1
4	Clamp	1
5	Fixing bolt	1
6	Nut	1
7	Inlet pipe	2

※Installation Instructions

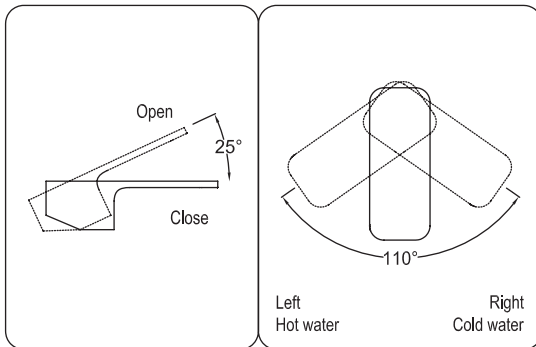
- ☆ Do not disassemble the main body, as it has been installed & commissioned correctly & precisely before leaving the factory;
- ☆ To avoid the faucet from jamming, do flush the water pipe before installation;
- ☆ After installation, make sure every joint is safely sealed & no leaking;
- ☆ Using condition: Working pressure at 0.05-1.0MPa (including cold & hot water pressure), with applicable water temperature: 4°C-90°C;
- ☆ Make sure to connect the hot/cold inlet pipe correctly if standing in front, hot water pipe connecting to the left & cold water pipe connecting to the right.





※Installation Procedures

- ☆ Make sure the installation holes to be in right size.
- ☆ Connect the main body & water supply pipe with water inlet pipe.

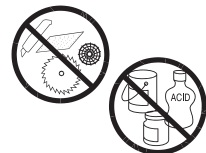


※Usage

- ☆How to operate the handle
 1. Raise the handle up for opening water; push it down for close;
 2. Turn the handle to the left to increase hot water flow for higher water temperature, and lower water temperature by operating reversely.

※Cleaning & Maintenance

- ☆ To keep the product clean & shining, follow the as below:
 1. Flush with clean water & dry with soft cloth only;
 2. If any dirt, clean with soft liquid or transparent glass detergent;
 3. Do not use any scrubbing detergent, polisher, sane-cloth, paper tissue or scraper;
 4. Do not use acid detergent, indissolvable grain-like detergent or soap;
 5. Circumrotate the aerator off and clean it when necessary.



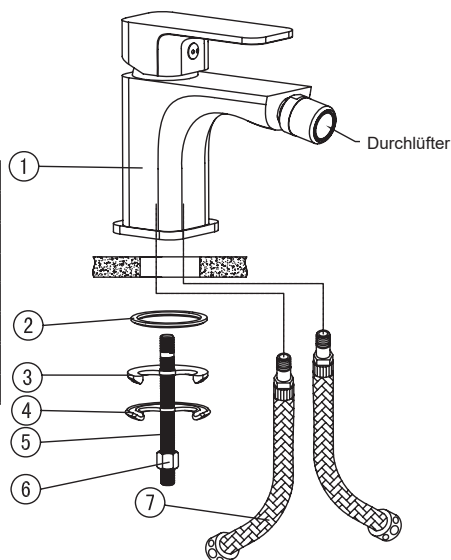
ZUBEHÖR PRÜFEN

LISTE DER STANDARD ZUBEHÖRE

Bitte überprüfen sie die Zubehörliste zwei mal und Kontaktieren sie unsere Firma oder unseren Lieferant, falls es einen Fehler gibt
Bemerkungen:

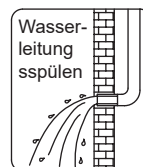
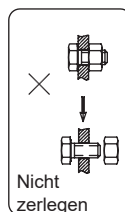
1. Zubehöre können ohne Benachrichtigung ersetzt werden, ohne dass ihre Performanz beeinflusst wird.
2. Die Zeichnungen dienen lediglich zu informativen Zwecken. Die Größe und die Form des Produkts beziehen sich auf den tatsächlichen Wasserhahn.

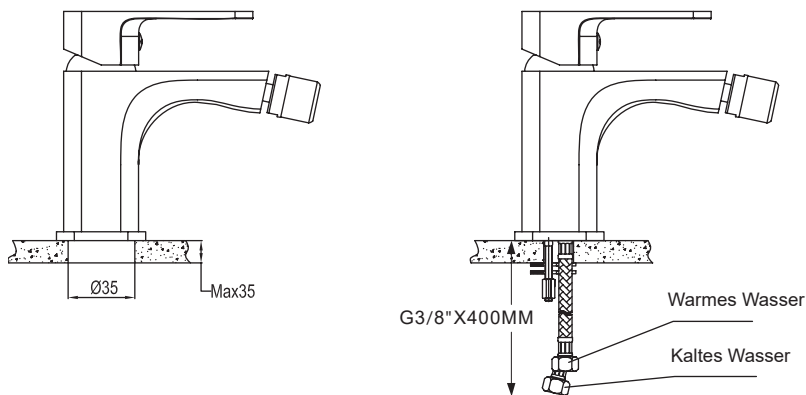
Code	Zubehörliste	Quantität
1	Hauptteil	1
2	O-Ring	1
3	Gummischeibe	1
4	Schelle	1
5	Befestigungsschraube	1
6	Mutter	1
7	Einlaufrohr	2



Installationsanleitung

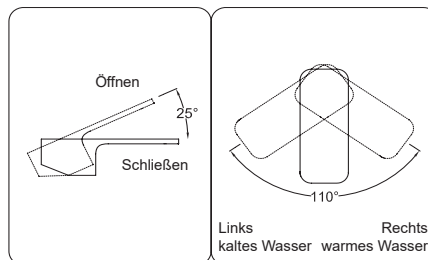
- Hauptteil nicht abbauen, da es bevor der Lieferung richtig und genau installiert und beauftragt wurde;
- Um Verstopfung des Wasserhahns zu vermeiden, spülen Sie bitte vor der Installation die Wasserleitung;
- Achten Sie nach der Installation darauf, dass jede Fuge sicherversiegelt ist und es keinen Austritt gibt
- Nutzungsbedingungen: Arbeitsdruck von 0.05-1.0 MPa (einschließend Kalt- und Warmwasserdruck), mit einsetzbarem Wassertemperatur: 4 ° C- 90 ° C
- Achten Sie drauf, dass das kalte/warme Einlaufrohr richtig angeschlossen wird; wenn man davor steht, wird die warme Wasserleitung auf der linken Seite verbunden und die kalte Wasserleitung auf der rechten Seite.





INSTALLATION VORGÄNGE

- Vergewissern Sie sich, dass die Montagebohrungen in der richtigen Größe sind.
- Schließen Sie den Hauptteil und die Wasserversorgungsleitung an das Wassereinflaßrohr an.



Nutzung

Wie man den Griff behandelt:

1. Griff hochheben für öffnen, herunterdrücken für schließen.
2. Griff links umdrehen um den Abfluß vom warmen Wasser auf größere Wassertemperatur zu erhöhen, und tiefsetzen für niedrigere Wassertemperatur

Reinigung und Erhaltung

Um das Produkt sauber und glänzend zu behalten, achten Sie auf die Folgenden

1. Nur mit reinem Wasser putzen und mit sanften Tuch trocknen
2. Falls es Schmutz gibt, putzen Sie ihn mit einer weichen Flüssigkeit oder mit durchsichtigem Reinigungsmittel für Glas
3. Kein aggressives Reinigungsmittel, keinen Polierer, keinen sanecloth, keinen Papiertuch, keinen Spachtel benutzen;
4. Kein saures Reinigungsmittel, unauflösliches kornformiges Reinigungsmittel oder Seife benutzen
5. Beim Bedarf schrauben Sie den Durchlüfter auf und putzen Sie ihn.



Contrôle d'accessoires

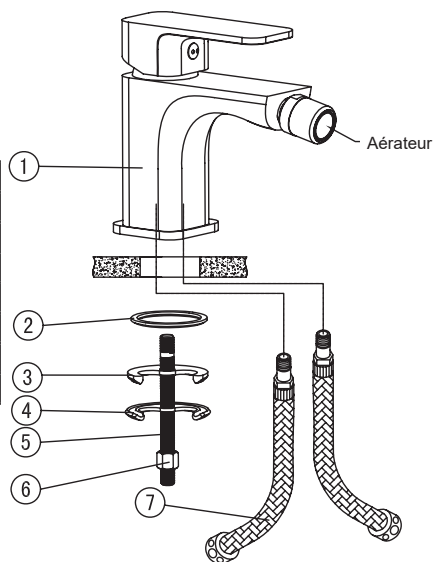
LISTE DES ACCESSOIRES STANDARDS

Veuillez vérifier la liste d'accessoires ci-après et contactez notre entreprise ou notre distributeur pour toute discordance

Remarque:

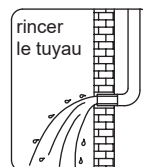
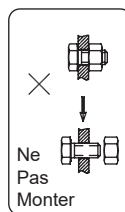
1. Sans affecter leur performance, les accessoires peuvent être modifiés sans avis;
2. Dessins pour référence seulement. La taille et la forme du produit désignent le robinet réel

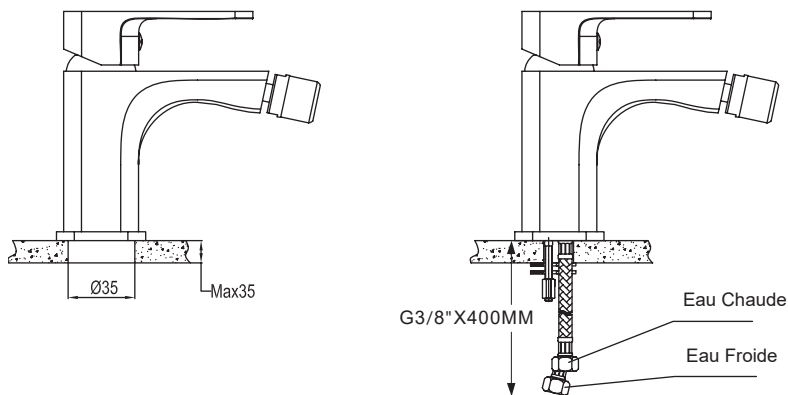
Code	La Liste d'Accessoires	Quantité
1	Corps principal	1
2	Anneau en O	1
3	Rondelle en caoutchouc	1
4	Attache	1
5	Boulon de fixation	1
6	Écrou	1
7	Tuyau d'entrée	2



Instructions d'installation

- Ne pas démonter le corps principal, puisqu'il a été installé et commandé
- Correctement et précisément avant de quitter l'usine ;
- Pour éviter le blocage du robinet, faire rincer le tuyau d'eau avant l'installation ;
- Après l'installation, assurez-vous que tous les joints sont scellés en toute sécurité et sans aucune fuite ;
- Condition d'utilisation : Pression de service à 0.05-1.0MPa (y compris la pression de l'eau chaude et froide), avec une température valable de l'eau: 4°C-90°C;
- Assurez-vous de brancher le tuyau d'entrée chaud/froid correctement, si debout devant, branchez le tuyau d'eau chaude à gauche et le tuyau d'eau froide à la droite

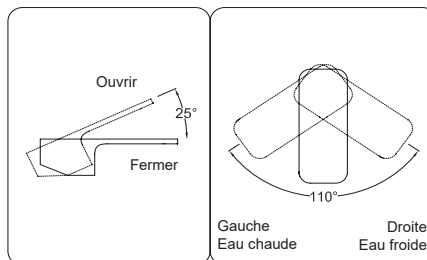




Les procédures d'installation

Assurez-vous que les trous d'installation sont dans la bonne taille

*Branchez le corps principal & le tuyau d'alimentation en eau au tuyau d'entrée d'eau



Utilisation

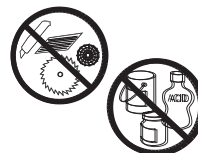
Comment faire fonctionner la poignée

1. Relevez la poignée jusqu'à l'ouverture de l'eau ; poussez-la vers le bas pour fermer.
2. Tournez la poignée vers la gauche pour augmenter le débit d'eau chaude pour une température d'eau plus élevée, et abaissez la température de l'eau inversement.

Nettoyage & Entretien

Pour garder le produit propre & brillant, suivez les instructions ci-dessous :

1. Rincez à l'eau propre et séchez avec un chiffon doux seulement.
2. Pour toute saleté, nettoyez avec un détergent liquide doux ou de verre transparent :
3. N'utilisez pas un détergent de lavage, un polisseur, un tissu, un mouchoir ou un papier grattoir :
4. N'utilisez pas un détergent acide, un détergent ou un savon en grain insoluble;
5. Enlevez l'aérateur et nettoyez-le si nécessaire



Alkatrészek ellenőrzése

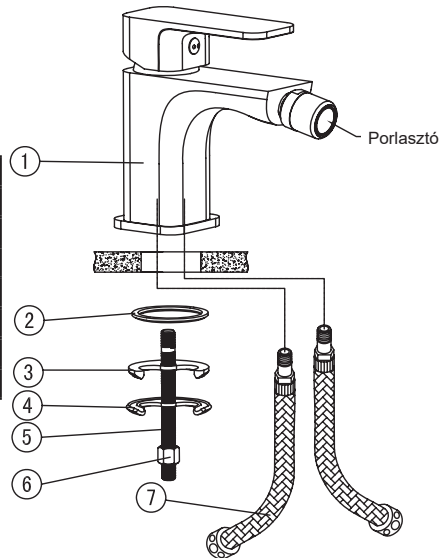
Standard alkatrészelista

Kérjük, ellenőrizze az alkatrészelistát és lépjen kapcsolatba vállalatunkkal és forgalmazónkkal, ha bármilyen rendellenességet tapasztal!

Megjegyzés:

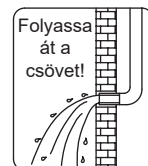
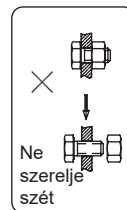
1. Az alkatrészeket, funkciót nem érintő változások esetén értesítés nélkül módosíthatjuk.
2. A rajzok csak referenciaként szolgálnak. A termékek mérete és alakja kapcsán nézze meg az aktuális vízcsapot!

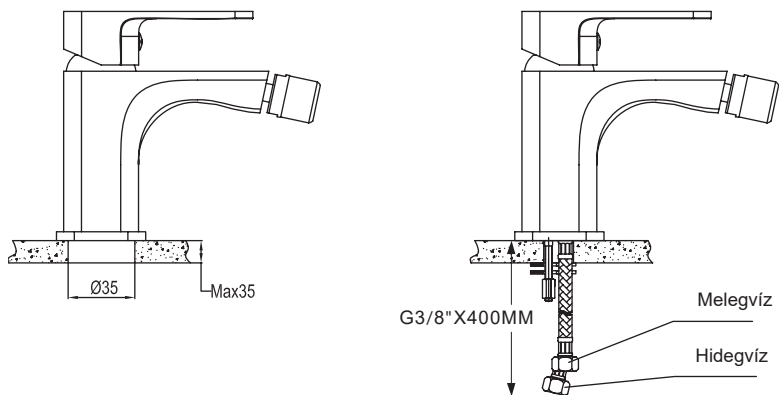
Kód	Alkatrészelista	Mennyiség
1	Alaptest	1
2	O-gyűrű	1
3	Gumibetét	1
4	Szorító	1
5	Rögzítőcsavar	1
6	Csavaranya	1
7	Bemenőcső	2



Szerelési Útmutató

- Ne szerelje szét az alaptestet, mert az a gyártás során lett pontosan összeszerelve és hitelesítve!
- Annak érdekében, hogy elkerülje a csaptelep működési problémáit, szerelés előtt folyassa át alaposan vízzel!
- Szerelés után győződjön meg arról, hogy mindegyik csatlakozás a tömítés jó és nincs szivárgás!
- Használati feltétel: 0.05-1.0 MPa üzemi nyomás (mind hideg és meleg víz esetén) és 4 °C- 90 °C víz hőmérséklet
- Győződjön meg arról, hogy a hideg és meleg víz bevezető csövet megfelelően csatlakoztassa! Ha szemben áll a csapteleppel, akkor a melegvíz-csövet a bal és a hidegvízcsövet a jobb oldalon csatlakoztassa!





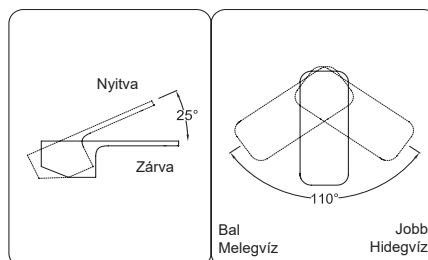
Szerelési eljárás

- Győződjön meg arról, hogy a szerelési lyukak megfelelő méretűek!
- Csatlakoztassa az alaptestet és a vízvezetékcsövet a bevezető vízvezetékcsővel!

Használat

Hogyan használja a forgatókart?

1. A csap megnyitásához emelje felfelé, az elzáráshoz nyomja lefelé a kart!
2. A kifolyó víz hőmérsékletének növeléséhez forgassa balra, míg a vízhőmérséklet csökkentéséhez forgassa jobbra a kart!

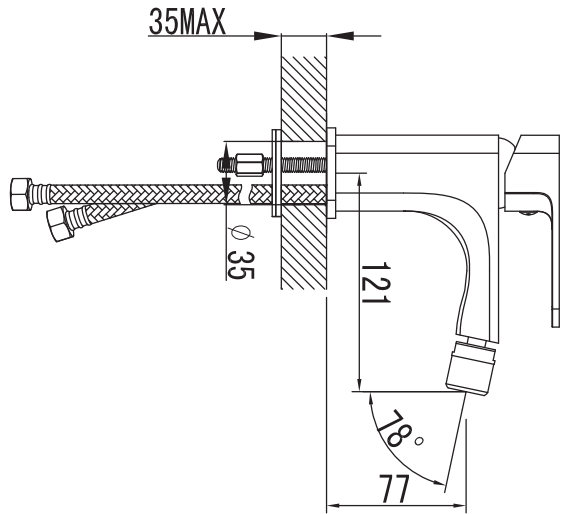
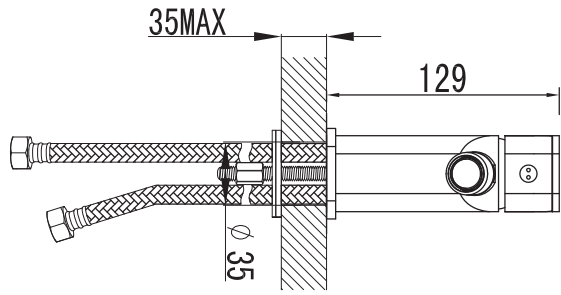
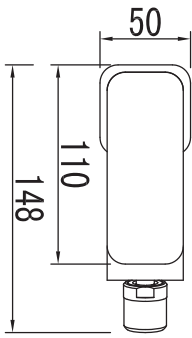


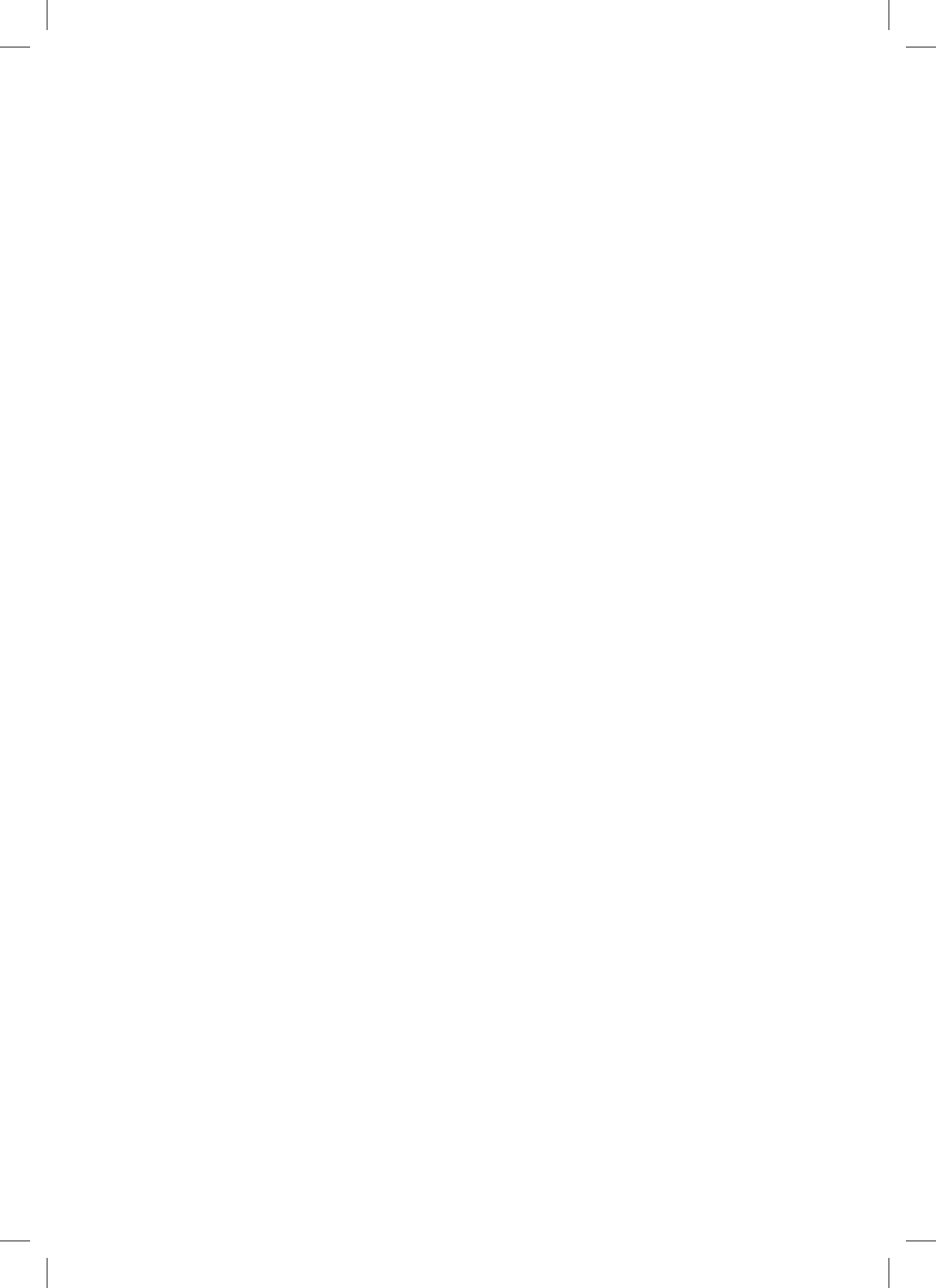
Tisztítás és karbantartás

Kövesse az alábbi útmutatásokat annak érdekében, hogy a termék tiszta és csillogó legyen!

1. Folyassa át tiszta vízzel és csak puha ronggyal törölje szárazra!
2. A szennyeződéseket gyenge folyékony tisztítószerrel vagy ablaktisztítóval távolítsa el!
3. Ne használjon mosószer, polírozót, nedvszívó rongyot, papírtörölt vagy kaparó eszközöt!
4. Ne használjon savas mosószer, oldhatatlan szemcsés szerkezetű mosószer vagy szappant!
5. Csavarja le a porlasztót és tisztítsa meg, ha szükséges!







Wellis®

CE